

**Aufbau-
anleitung**



**Sicherheit durch Qualität
für Weide und Stall**




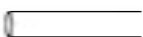




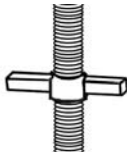



Weidezelt Airone



TEXAS TRADING GmbH
Landsberger Straße 33 · 86949 Windach
Tel. 08193/93 13- 0 · Fax 08193/9313-33

TEXAS TRADING GmbH, Windach, Copyright© 2011 WWW.TEXAS-TRADING.DE

Stückliste

Abb.	Bezeichnung	Menge 4-Eck	Menge 6-Eck	Menge 8-Eck
	Fußteile Teil 1	4	6	8
	Standfüße 2 Schraubenlöcher Teil 2	4	6	8
	Eckwinkel Teil 3	4	6	8
	Dachstreben Teil 4	4	6	8
	Querträger Teil 5	4	6	8
	Rundrohr mit Nuten Teil 6	1	1	1
	Teller Teil 7	1	1	1
	Firsthaube Kunststoff Teil 8	1	1	1
	Gewindestange mit Knebelmutter Teil 9	1	1	1
	Dachplane Teil 10	1	1	1
	Befestigungsbänder weiß Teil 11	4	6	8
	Bolzen Teil 12	8	12	16
	Rundkopfschrauben Teil 13	8 x M 6x70	12 x M 6x70	16 x M 6x70

Sonderausstattung

Erdnägel, Erdanker, Seitenplanen
Seitenvorhänge (Planen zum Schieben)
Bodenstangen und Befestigungswinkel
Regenrinnen

Fundament/Befestigung

Die allgemeine Standsicherheit dieser Zelte ist bei ordentlichem Aufbau durch das statisch geprüfte Zeltgestänge gewährleistet.

Die Verankerung des Zeltes im Boden bedarf besonderer Sorgfalt, da je nach Windaufkommen und Bodenbeschaffenheit bauseits, individuell gearbeitet werden muss.

In den windgeschützten Lagen reichen meist die als Zubehör angebotenen Erdnägel. Je zwei Erdnägel pro Fußteil durch die Standdreiecke einschlagen.

An sehr exponierten, windintensiven Standorten kann es erforderlich sein, Punktfundamente in den Boden zu betonieren und die

Standdreiecke mit Schwerlastankern zu befestigen. In solchen Fällen sollte die Hilfe von Baufachleuten in Anspruch genommen werden, die die erforderlichen Fundamentmaße festlegen und fachgerecht ausführen.

Der Hersteller kann keine Verantwortung für die ordnungsgemäße Verankerung des Weidezelttes übernehmen, da sich diese nach den Standortbedingungen richtet. Ebenso erlischt die Herstellergarantie bei Elementarschäden, wie Unwetter in Orkanstärke, die auch Massivbauten beschädigen können.

Montage

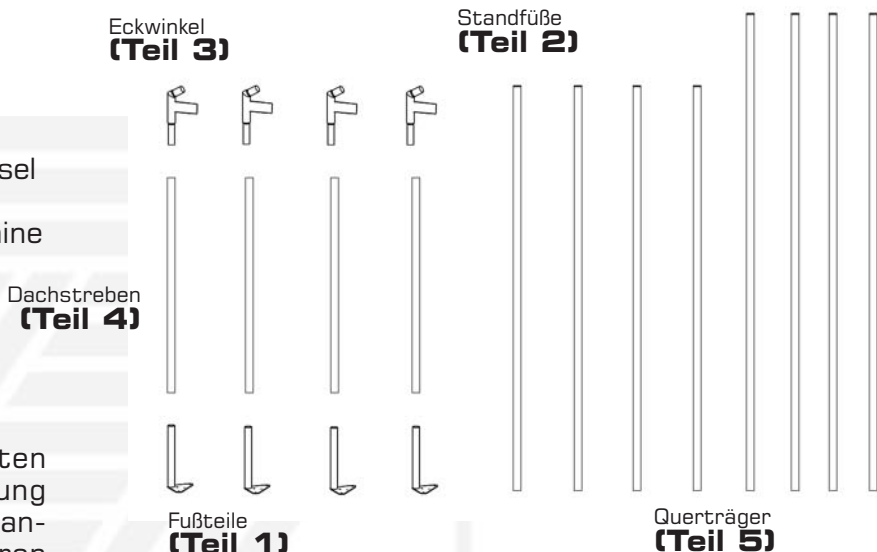
Benötigt werden:

Handschuhe

10er, 13er und 17er Schlüssel

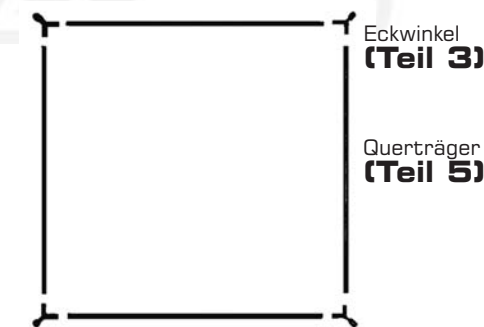
Hammer

Akkuschrauber/Bohrmaschine

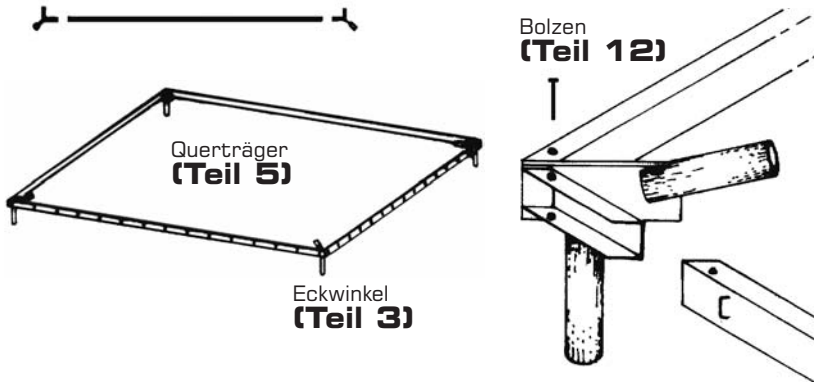


1. Legen Sie die gelieferten Teile gemäß der Abbildung aus und überprüfen Sie anhand der Stückliste deren Vollständigkeit.

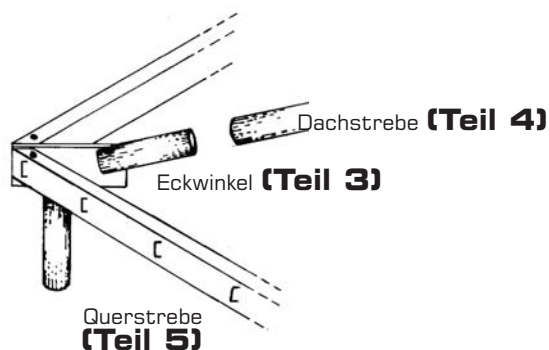
2. Legen Sie die Eckwinkel (Teil 3) und die Querträger (Teil 5) mit den Ösen nach außen auf den gewünschten Standort des Zeltes.



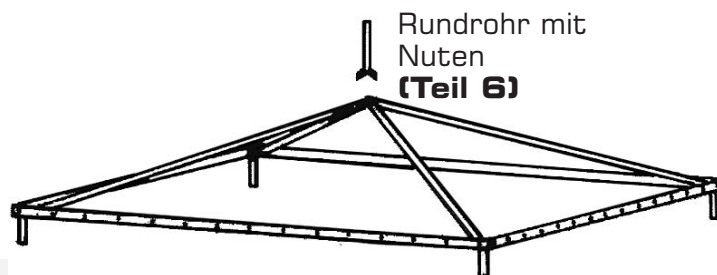
3. Stecken Sie die Eckwinkel (Teil 3) und die Querträger (Teil 5) zusammen und sichern Sie diese mit je einem Bolzen (Teil 12) links und rechts.



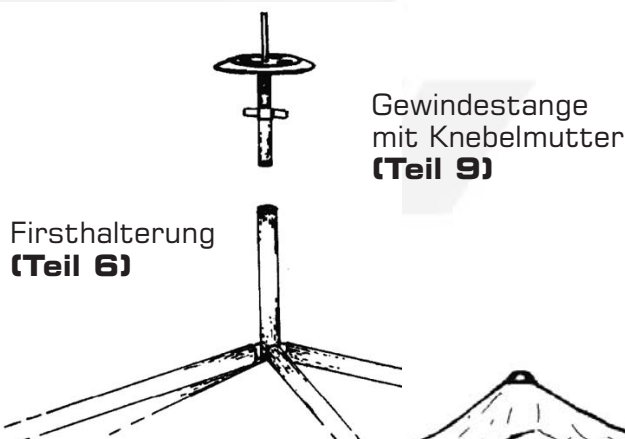
4. Stecken Sie die Dachstreben **(Teil 4)** in die Eckwinkel **(Teil 3)** um die Form der Abbildung zu erhalten.



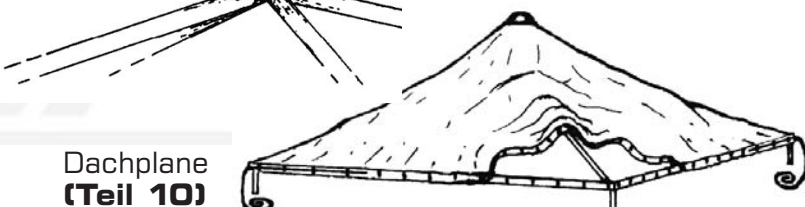
5. Das Rundrohr mit Nuten **(Teil 6)** an oberen Enden der Dachstreben einstecken.



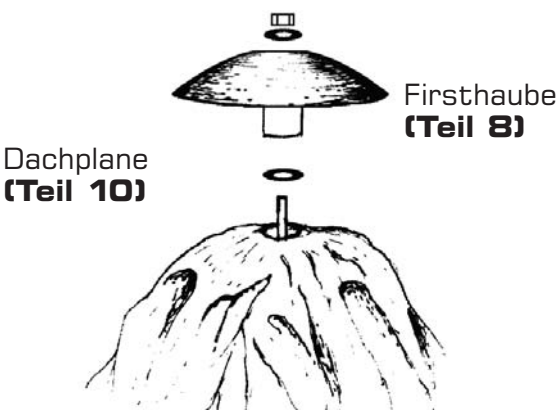
6. Nehmen Sie die Gewindestange mit Knebelmutter **(Teil 9)** und drehen Sie unten die Knebelmutter bis ca. 10 cm unter Oberkante.



7. Führen Sie jetzt die Gewindestange in die Bohrung der Firsthalterung **(Teil 6)** ein. Setzen Sie den Teller **(Teil 7)** auf die Gewindestange. Legen Sie die Dachplane **(Teil 10)** mit dem Loch über den Teller. (glänzende Seite nach außen).

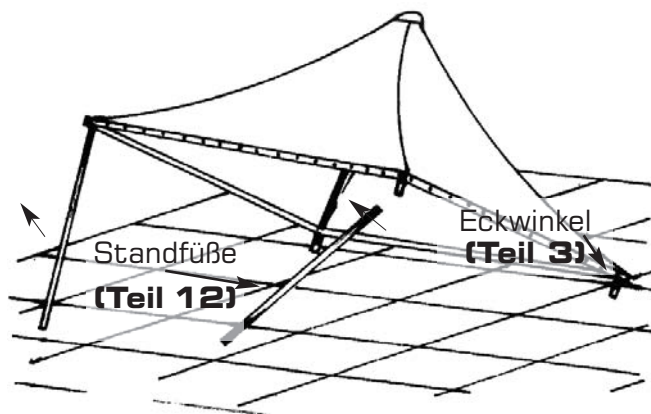


8. Ziehen Sie die Außenseite der Dachplane über die Ösenhalter der Querträger **(Teil 5)** und sichern Sie die Plane mit dem Befestigungsband **(Teil 11)**



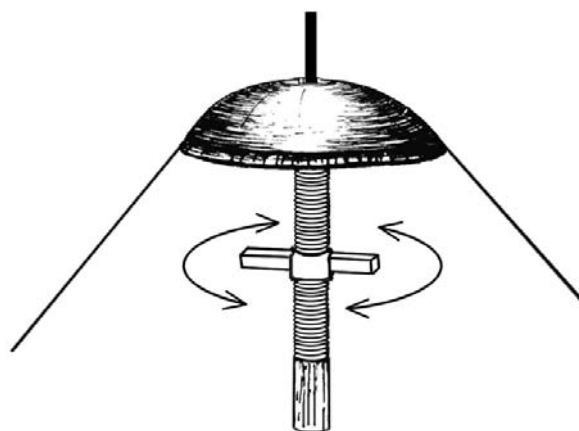
Danach wird die Firsthaube **(Teil 8)** aufgesetzt und mit Beilagscheibe und Mutter befestigt.

9. Nehmen Sie die Fußteile **(Teil 1)** und stecken Sie diese in die Standfüße **(Teil 2)**. Heben Sie das Zelt an einer Seite an und stecken zwei Standfüße in die Eckwinkel **(Teil 3)**. Das Zelt steht jetzt schief. Stellen Sie eine Leiter unter das Zelt und spannen Sie die Dachplane, indem Sie die Knebelmutter nachziehen, bis die Plane gestrafft ist.

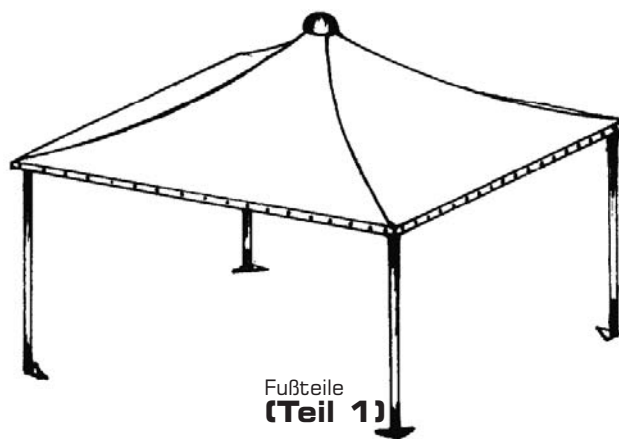


Die Spannung sollte zunächst nach vier Wochen und später 2 x pro Jahr überprüft werden, da sich die Dachplane mit der Zeit ausdehnen kann.

10. Danach heben Sie das Zelt auf der gegenüberliegenden Seite an und stecken die anderen beiden Standfüße in die Eckwinkel **(Teil 3)**.



Stellen Sie nun die einzelnen Füße gerade. Bei Bodenunebenheiten können Sie das Zelt nivellieren, indem Sie die Standfüße bis zu 22 cm aus den Fußteilen heben. Danach bohren Sie mit einem Bohrer 6,5 mm oben und unten durch die vorgebohrten Standfüße und setzen die Schrauben M 6x70 (dünne Schrauben) **(Teil 13)** ein. Danach die Schrauben mit einem Hammer anklopfen und festziehen.



11. Schlagen Sie nun in jedes Fußteil mit einem Hammer zwei Erdnägel schräg ein.
Erdnägel bitte extra bestellen!

Montage der Seitenplanen

Mit der festen Seitenplane werden geliefert:

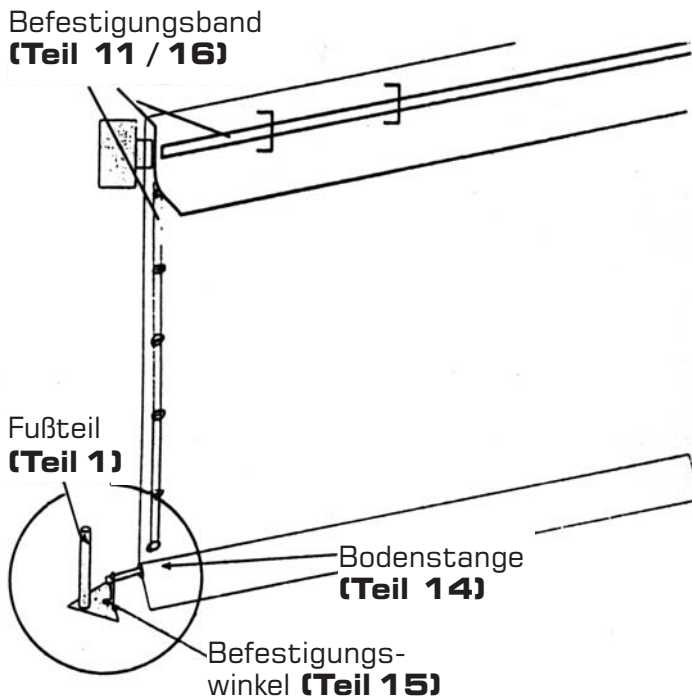
- 1 Bodenstange (Teil 14)
- 1 Befestigungswinkel mit Mutter und Schraube (Teil 15)
- 1 Befestigungsband weiß (Teil 16)

Montage von festen Seitenplanen mit Ösenausstattung

Dachplane Seite für Seite lösen und eine Seitenplane nach der anderen in die Ösenhalter des Querträgers einhängen. Danach die Dachplane wieder über die Seitenplane einhängen und mit dem Befestigungsband sichern.

Glänzende Seite der Plane ist außen!

Anschließend die Bodenstange unten in die Schlaufe der Seitenplane einschieben.



Montieren Sie nun die Befestigungswinkel an das Fußteil, indem Sie den Fuß anheben und die Schraube von unten durch die Platte durch eine der drei Bohrungen schieben, den Befestigungswinkel darüber setzen und mit der Mutter festziehen.

Nun können Sie den Gewindestab des Befestigungswinkels durch das Loch in der Bodenstange stecken und später mit der Schraube festziehen, bis die Seitenplane straff gespannt ist.

Herausstehendes Ende des Befestigungswinkels stellt ein gewisses Verletzungsrisiko dar, deswegen bitte vor Tierkontakt schützen oder entsprechend kürzen.

Für jedes Eck benötigen Sie nur einen Befestigungswinkel, d.h. Sie können zwei Bodenstangen an einem Befestigungswinkel montieren.

Wählen Sie dafür die am Besten passende Bohrung an der Fußplatte.

Befestigen Sie mehrere Seitenplanen, achten Sie darauf, dass eine Plane mit Ösen auf eine Plane mit Ösenhalter endet. Nur dann können Sie die Planen mit Hilfe des Befestigungsbandes fest verbinden.

Montage von Seitenplanen mit Rollen und Vorhangschiene

Dachplane aushängen, Vorhangschiene einhängen und Dachplane wieder befestigen, Vorhang einziehen. Rest wie oben.

Wir wünschen Ihnen viel Freude mit Ihrem neuen Zelt! Sollten beim Aufbau Fragen auftreten, helfen wir Ihnen gerne telefonisch weiter unter:

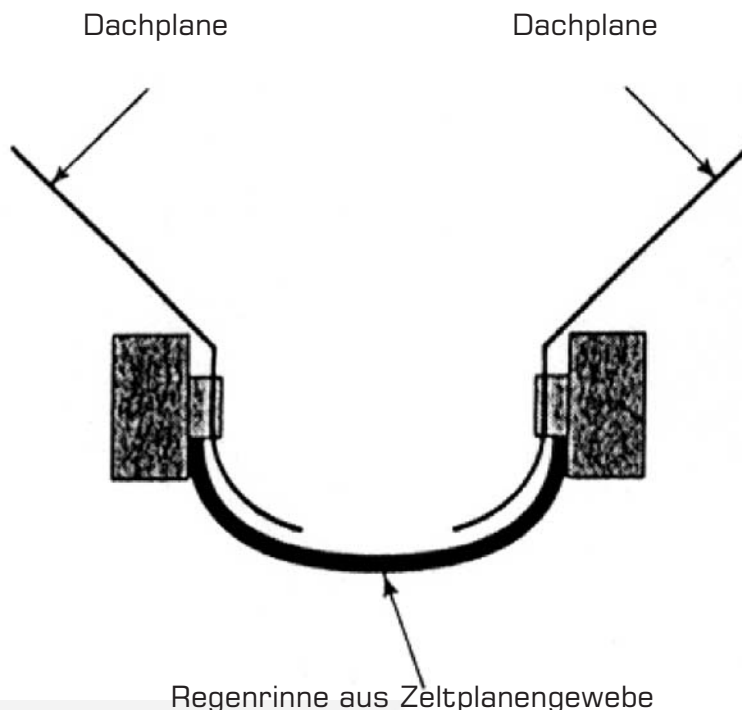
Tel. 0 81 93 / 93 13-0

Montage der Regenrinne

Legen Sie die Regenrinne ausgebreitet auf den Boden neben Zelt 1.

Die Regenrinne hat unterschiedlich breite Enden. Somit entsteht bei der Montage ein Gefälle, so dass das Wasser nur in eine Richtung (zum breiten Ende) ablaufen kann.

Überlegen Sie sich, an welcher Stelle das Wasser ablaufen soll und montieren die Regenrinne entsprechend.



Montage 1. Zelt

Hängen Sie die Regenrinne zuerst in die Ösenhalter des Querträgers (**Teil 5**) des ersten Zeltes ein, solange dieses noch nicht auf den Standfüßen steht.

Die Dachplane wird anschließend in die Ösenhalter eingehängt und das weiße Befestigungsband durch die Ösenhalter gezogen. Anschließend wird Zelt 1 auf die Standfüße gestellt.

Montage 2. Zelt

Beim zweiten Zelt hängen Sie an der Seite, an der danach die Regenrinne montiert werden soll, die Dachplane nicht in die Ösenhalter des Querträgers ein, sondern lassen diese Seite lose.

Der weitere Aufbau erfolgt wie in der Aufbauanleitung beschrieben, jedoch ohne die Dachplane zu spannen.

Endmontage

Wenn die beiden Zelte nebeneinander stehen nehmen Sie als erstes die Regenrinne und hängen diese in die Ösenhalter des Querträgers des zweiten Zeltes ein. Dann wird die Dachplane in die Ösenhalter eingehängt und mit dem weißen Befestigungsband gesichert.

Knien Sie sich dazu oben auf die Querträger der beiden Zelte. Die Querträger sind hierfür stabil genug.

Auf die einschlägigen Sicherheitshinweise für Arbeiten in größeren Höhen wird verwiesen.

Anschließend sollten Sie die Standfüße der Zelte mit Rohrschellen oder speziellen Rohrverbindern zusammenbinden.

Sollten beim Aufbau Fragen auftreten, rufen Sie uns an unter **Tel. 0 81 93 / 93 13-0**. Wir helfen Ihnen gerne.

Sicherheit

Die allgemeine Standsicherheit dieser Zelte ist bei ordentlichem Aufbau durch das statisch geprüfte Zeltgestänge gewährleistet. Besondere Sorgfalt muss jedoch der Verankerung des Zeltes am Boden zukommen, die je nach Windaufkommen und Bodenbeschaffenheit individuell ausgeführt werden muss.

Diese Leistung muss bauseits entsprechend den örtlichen Bedingungen erfolgen. Dabei dürfen die auftretenden Kräfte des Windes nicht unterschätzt werden!

In den windgeschützten Lagen reichen meist die als Zubehör angebotenen Erdnägel für jeden Pfosten aus. An sehr exponierten, windintensiven Standorten kann es aber auch erforderlich sein, Punktfundamente im Boden zu betonieren und die Standdreiecke mit Schwerlastankern zu befestigen. In solchen Fällen sollte die Hilfe von Baufachleuten in Anspruch genommen werden, welche die erforderlichen Fundamentmaße festlegen und auch fachgerecht ausführen.

Der Hersteller kann keine Verantwortung für die ordnungsgemäße Verankerung des Weidezelttes übernehmen, da sich die Leistung nach den Standortbedingungen richtet. Ebenso erlischt die Herstellergarantie bei Elementarschäden, wie Unwetter in Orkanstärke, die auch Massivbauten beschädigen können.



**TEXAS
TRADING**

Landsberger Straße 33 · D-86949 Windach
Tel. 0 81 93/93 13-0 · Fax 0 81 93/93 13-33