

Stückliste

- 1 Vorderteil D
- 1 Rückwand B
- 1 Bodenteil C
- 1 Seitenteil rechts „JOURDAIN“ A
- 1 Seitenteil links „Rinderkopf“ E
- 1 Deckel G
- 1 Fütterungsklappe M
- 2 Zugentlastungen L
- 1 Ackerschienenaufnahme I
- 1 Frontteil für Kälberzaun N
- 2 Seitenteile für Kälberzaun O
- 2 Rohre für Kälberschlupf-einstellung P



Inhalt des Schraubenbeutels

- 1 Oberlenkeraufnahme **J**
- 2 Scharnierteile für Behälterdeckel **F**
- 1 Schließblech für Deckel **K**
- 2 Drückfedern für Schließblech
- 2 Beilagscheiben für Dach-scharnier
- 3 rote Kugelmuttern
- 2 Winkel zur Kälberzaunbefesti-gung **H**
- 8 Halbschalen zur Befestigung der Kälberschlupfeinstellung
- 2 T-Schrauben **Q**
- 2 Klappsplinte
- 44 Schrauben M10x20
- 2 Schrauben M10x25 „G“
- 3 Schrauben M10x40 für rote Kugelmuttern **M**
- 6 Schrauben M10x50
- 4 Schrauben M10x70 für Halb-schalen
- 2 normale Muttern M10
- 59 selbstsichernde Muttern M10
- 2 Schrauben M14x80
- 4 normale Muttern M14
- 4 selbstsichernde Muttern M14
- 2 Einsteckkappen für Kälberzaun **R**

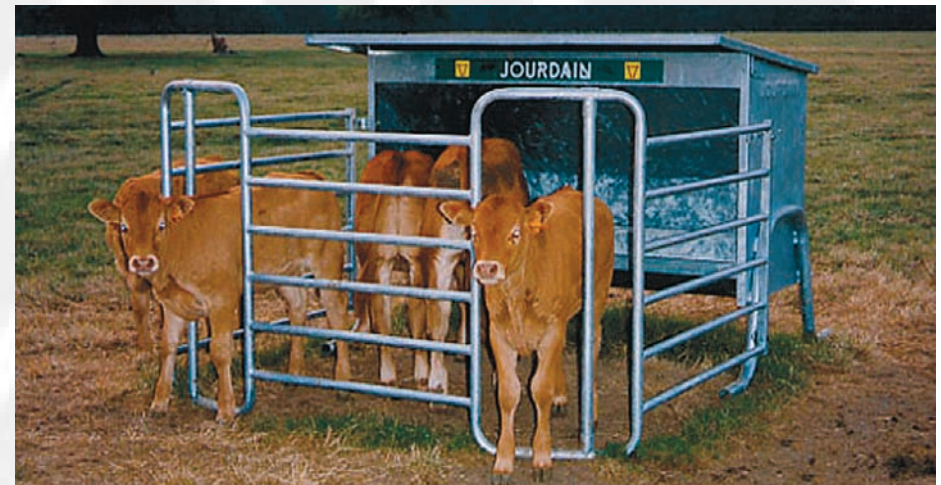


Aufbau-anleitung



Partner für Offenstall- und Freilandhaltung

Kälber-fütterer 3701



Montage-Vorbereitung

Die Schrauben des Behälters von innen nach außen einbauen. Zuerst **alle** Schrauben einbauen, dann die Schrauben anziehen.

Bitte beachten Sie, dass die Rückwand außen und das Bodenteil innen eingebaut wird, um das Einlaufen von Regenwasser in das Futter zu vermeiden.

Als erstes werden die beiden Schrauben M10 x 25 für den Deckel benötigt.

Import, Vertrieb und Service im deutschsprachigen Raum durch:

TEXAS TRADING GmbH
Landsberger Straße 33 · 86949 Windach
Tel. 08193/9313-0 · Fax 08193/9313-33

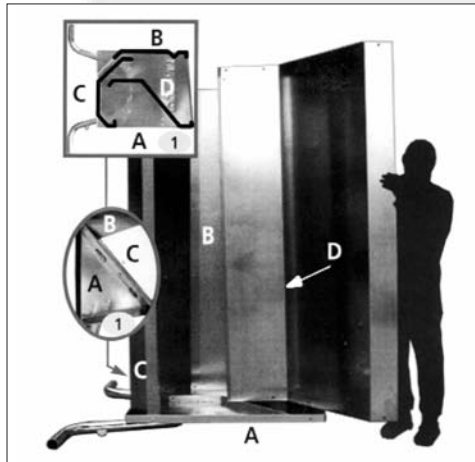


TEXAS TRADING GmbH
Landsberger Straße 33 · 86949 Windach
Tel. 08193 / 9313-0 · Fax 08193 / 9313-33

TEXAS TRADING GmbH, Windach, Copyright© 2008

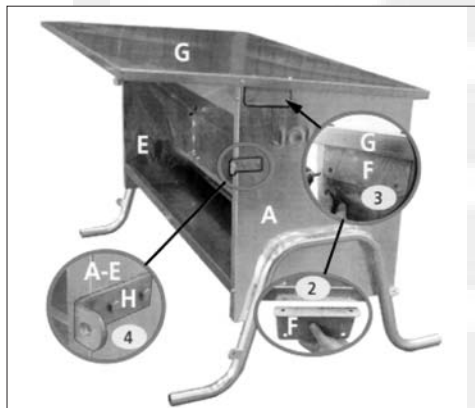
WWW.TEXAS-TRADING.DE

Aufbau des Kälberfütterers 3701



1. Ein Seitenteil auf den Boden legen und ein Kantholz zur besseren Stabilität unterlegen. Vorderteil, Rückwand und Bodenteil nacheinander aufstellen, die Schrauben M10x20 durchstecken und mit selbstsichernden Muttern sichern. Unbedingt beachten, dass die Rückwand außen ist!

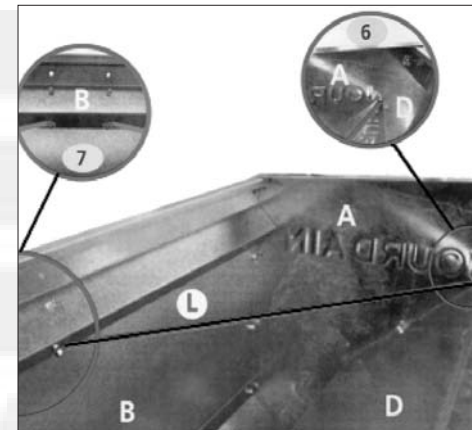
2. Anderes Seitenteil auflegen und ebenfalls die Schrauben montieren. Jetzt den Fütterer auf die Füße stellen.



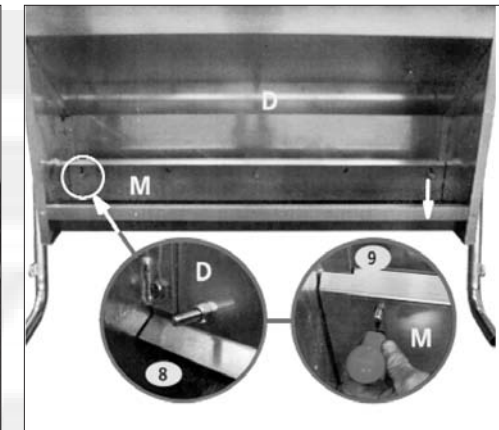
3. Dachscharnierplatten **F** am Deckel mit Schrauben M10x20 festschrauben. Deckel auflegen und mit Schraube M10x25 und selbstsichernder Mutter am Behälter befestigen. Dabei je eine Beilagscheibe zwischen Behälter und Dachscharnierplatte legen.



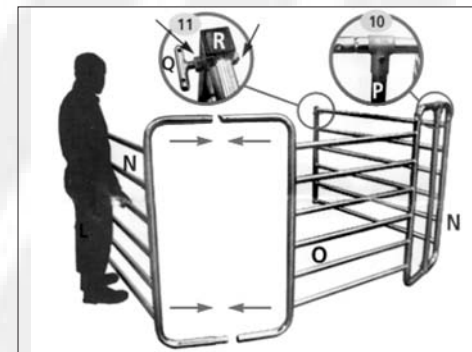
4. Nun die Ackerschienenaufnahme **I** montieren. Zwei Schrauben M10x50 durch das Schließblech stecken und 2 normale Muttern M10 aufschrauben. Die zwei Druckfedern über die Schrauben schieben und das Ganze in die Rückwand stecken und mit 2 selbstsichernden Muttern festschrauben. Die Oberlenkeraufnahme **K** anbauen und mit den oberen Schrauben befestigen.



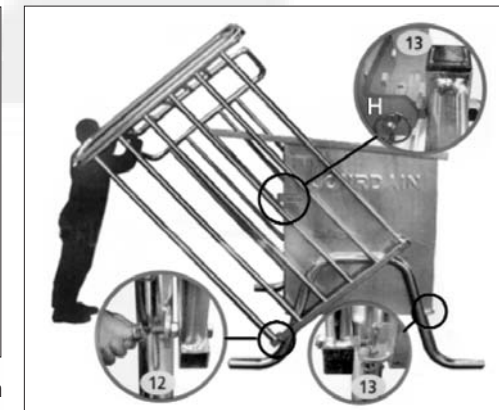
5. Die Zugentlastungen **L** mit den unteren Schrauben der Oberlenkeraufnahme befestigen und auf der anderen Seite an der zweiten Schraube von oben am Vorderteil.



6. Die 3 Schrauben M10x40 in das Vorderteil von innen nach aussen befestigen und auf der anderen Seite an der zweiten Schraube von oben am Vorderteil.



7. Seitenteile und Frontteil Kälberzaun zusammenstecken und mit 4 Schrauben M10x50 fixieren. Die zwei Rohre für die Kälberschlupfeinstellung mit den T-Schellen und den Schrauben M10x70 mit selbstsichernden Muttern montieren. Normale Muttern M14 auf die T-Schrauben drehen und diese oben in die Seitenteile Kälberzaun stecken und mit selbstsichernden Muttern festschrauben. Schrauben M14x80 unten durch die Seitenteile Kälberzaun stecken und mit normalen Muttern fixieren.



8. Montieren Sie die 2 Winkel **H** an den Seitenteilen. Jetzt die Seitenteile Kälberzaun mit den Schrauben M14x80 in die Seitenteile einhängen und mit selbstsichernden Muttern befestigen. Die Klappsplinte durch die Löcher der T-Schrauben stecken und damit den Kälberzaun oben oder unten fixieren. Die Einsteckkappen **R** oben in die Rohre stecken.