

Betriebs- anleitung



TEXAS TRADING

Sicherheit durch Qualität
für Weide und Stall

Wiegesystem FX15

**Enthält wichtige Hinweise!
Zum künftigen Gebrauch
gut aufbewahren!**



 **iconix**

Import, Vertrieb und Service
im deutschsprachigen Raum durch:

TEXAS TRADING GmbH
Landsberger Straße 33 · 86949 Windach
Tel. 08193/93 13- 0 · Fax 08193/9313-33

TEXAS TRADING GmbH, Windach, Copyright© 2011 WWW.TEXAS-TRADING.DE

Waagenpflege

Bei diesem Wiegesystem handelt es sich um ein elektronisches Präzisionsgerät, das für den Einsatz in der Landwirtschaft konstruiert ist. Ein Minimum an Pflege erhält die Präzision der Waage und verlängert die Lebensdauer:

- ✓ Nie an den Wiegebalken schweißen! Beim Schweißarbeiten an Aufbauten (Behandlungsstand) die Wiegebalken vorher abbauen!
- ✓ Kontakte der Stecker vor Feuchtigkeit und Schmutz schützen. Wenn die Waage nicht benutzt wird, immer die Schutzkappen auf die Verbindungsstecker aufschrauben. Wenn die Wiegebalken am Behandlungsstand verbleiben, Kabel mit verschlossenen Steckern hochbinden, damit sie vor Feuchtigkeit und Schmutz geschützt sind.
- ✓ Kapazität der Wiegebalken von 2.000 kg nicht überschreiten, da diese sonst beschädigt werden können.
- ✓ Keine zu starken Erschütterungen (Schläge).
- ✓ Verbindungskabel nicht quetschen oder verletzen.
- ✓ Die Anzeigeeinheit (Computer) ist spritzwassergeschützt. In trockenen Räumen, mit verschraubten Steckkontakten aufbewahren.

Wichtig: Batteriepflege

Wenn Ihre FX15 mit einer eingebauten Batterie ausgestattet ist, beachten Sie bitte folgende Hinweise:

- ✓ Nach dem Einsatz der Waage soll die Batterie 8 bis 16 Stunden geladen werden.
Die Batterie darf max. 16 Stunden am Ladegerät sein, sonst besteht Gefahr der Überladung!
- ✓ Wenn die Waage länger als eine Woche nicht benützt wurde, vor Verwendung aufladen.
- ✓ Zum Laden ist ausschließlich das mitgelieferte Ladegerät zu verwenden (18-V-Gleichspannungsausgang)
- ✓ Bei dauerhafter Lagerung muss der Akku einmal pro Monat geladen werden.
- ✓ Sollte die eingebaute Batterie leer sein und die Waage muss abseits des Stromnetzes verwendet werden, kann die FX15 mit dem beiliegenden Batteriekabel auch an einer externen 12-V-Batterie betrieben werden. Dabei wird die eingebaute Batterie nicht geladen! Höhere externe Spannungen führen zur Überlastung und es besteht die Gefahr, dass die gesamte Wiegeelektronik zerstört wird.
- ✓ Die Lebensdauer des Akkus erhöht sich, wenn er richtig gepflegt wird. Laden immer nach Benutzung für eine Nacht. Bei längerer Lagerung der Waage einmal pro Monat für eine Nacht Akku nachladen

Standort der Waage

- ✓ Ein ebener, möglichst waagrechter Platz ist eine gute Basis für genaue Wiegeergebnisse.
- ✓ Die Wiegebalken müssen fest mit der Wiegeplattform (Behandlungsstand) verschraubt werden.
- ✓ Der Wiegekäfig bzw. die Plattform muss so stehen, dass alle vier Füße der Waage fest auf dem Boden aufstehen. Eine kippelige Dreipunktaufstellung oder eine verdrehte Wiegeplattform beeinträchtigen die Genauigkeit!
- ✓ Auf Betonboden können die Wiegestäbe mit Schwerlastankern fest aufgebolzt werden. Dabei muss unbedingt auf die gleichmäßige Auflage der Wiegestäbe vor dem Anziehen der Anker geachtet werden. Nie mit den Schrauben einen Wiegefuß nach unten ziehen und die Plattform verspannen!
- ✓ Beim mobilen Einsatz auf Betonboden Stallmattenabschnitten unter die Wiegefüße schrauben. Damit wird dem Wegrutschen der Wiegeplattform vorgebeugt.
- ✓ Auf der Weide ist das Unterbolzen einer Bohle unter jedem Wiegestab günstig.
- ✓ Die Plattform benötigt Bodenfreiheit. Der Aufbau muss vollkommen frei stehen, ohne Verbindungen zu Treibgang etc.
- ✓ Anzeigeeinheit wegen Beeinflussung des Wiegens bei der Bedienung nicht am Wiegekäfig befestigen. Wir empfehlen den Ständer FX-ST.
- ✓ Auf ausreichende Beleuchtung der Anzeigeeinheit und einen guten Überblick von der Bedienerposition achten.

Inbetriebnahme

1. Vor Gebrauch die Waage laden, wie unter Batteriepflege beschreiben.
2. Wiegebalken mit der Anzeigeeinheit verbinden.
Stromversorgung herstellen
3. Entweder mit dem mitgelieferten Batteriekabel an einer 12-V-Batterie (Auto, Traktor). Bitte beachten Sie die Polarität: Rot an Plus, Schwarz an Minus. oder mit dem optionalen 220-V-Netzteil oder mit der (optional) eingebauten wiederaufladbaren Akku (nur bei FX15B).
4. **AN** -Taste betätigen. (wenn die Waage nicht anschaltet, Polarität der 12-V-Stromversorgung überprüfen).
5. Überprüfen Sie, ob der Pfeil ▲ unter **TARIEREN** an ist. Nun das Tier auf die Waage führen. **WIEGEN** -Taste drücken, dadurch wird das Tier gewogen und der Statistik hinzugefügt.
6. Bevor das nächste Tier auf die Waage kommt, überprüfen ob die Waage wieder auf Null steht (mit der ZERO Anzeige). Wenn nicht, **TARIEREN** -Taste drücken.
7. Nach Beendigung des Wiegens Waage mit der **AUS** -Taste ausschalten, Kabel ausstecken und Schutzkappen aufschrauben.

Wichtig: Prüfen Sie unbedingt, ob die Schutzkappen auf den Wiegestabsteckern aufgeschraubt und die Dichtungen verschlossen sind! Die Steckerverbindungen sind nur wasserdicht wenn verschraubt oder mit Schutzkappe verschlossen.

Die Wiegemöglichkeiten

Es sind zwei Wiegearten möglich, der **FEST**- und der **LAUFEND**-Modus. Der Modus kann durch Drücken der Taste **WIEGE-MODUS** geändert werden.

FEST-Modus: Nach Drücken der **WIEGEN**-Taste bleibt das Gewicht des Tieres auf der Anzeige erhalten, auch wenn das Tier die Waage verlässt.

LAUFEND-Modus: Das Gewicht des Tieres wird nach Drücken der **WIEGEN**-Taste nur kurze Zeit angezeigt und danach wieder das aktuelle Gewicht auf der Waage.

Statistik

Jeder Druck auf die **WIEGEN**-Taste ermittelt ein Gewicht. Dieses Gewicht wird mit dem bereits ermittelten Gewichten seit dem Einschalten der Waage aufsummiert. Beim Ende der Arbeiten können summarische Angaben abgerufen werden.

Löschen des letzten Wiegevorgangs für die Statistik

Falls das letzte ermittelte Einzelgewicht nicht in der Statistik berücksichtigt werden soll, **LÖSCHEN**-Taste drücken.

Anzeigen der STATISTIK

Die Statistik wird, wenn die **STATS**-Taste jeweils gedrückt wird, in folgender Reihenfolge angezeigt:

1. *NO* Anzahl der gewogenen Tiere
2. *AVG* Durchschn. Gewicht der Tiere
3. *TOT* Die ersten vier Stellen des Gesamtgewichts der Tiere
4. *TOT* Die zweiten vier Stellen des Gesamtgewichts der Tiere
5. *HI* das schwerste Tier
6. *LO* das leichteste Tier

Wenn Statistik-Angaben angezeigt werden blinkt die Anzeige, damit diese nicht mit einer Wiegung verwechselt werden können.

Ein letzter Druck der **STATS**-Taste bringt die Waage wieder in den Wiegemodus. Für FX15 mit eingebauter Batterie (optional).

Automatische Nullstellung

Beim Wiegen von Tieren sammeln sich im Behandlungsstand Schmutz und Dung. Trotzdem tariert sich die Waage zwischen den Wiegungen automatisch auf Null. Angezeigt wird dies mit dem Pfeil **▲** unter **TARIEREN**. Sollte der Pfeil vor Beginn der Wiegung nicht erscheinen, so prüfen Sie, ob der Behandlungsstand frei und unbelastet steht und drücken die Taste **TARIEREN**.

TECHNISCHE DATEN

Versorgungs-Spannung 12 V Gleichstrom über Batterie-Anschlusskabel zum Betrieb
optional: Eingebauter Akku

Warnung bei geringer Spannung

Wenn die Versorgungsspannung unter 11,4 Volt fällt, erscheint der Pfeil ▲ unter **BATT.LEER**. Noch kann gewogen werden, jedoch sollte die externe Batterie gewechselt oder interne Batterie geladen werden.

Fällt die Versorgungsspannung unter ca. 11 V schaltet die Waage selbstständig ab um die Batterie zu schonen.

Wird eine FX15 mit eingebautem Akku benutzt und die Batteriespannungsanzeige leuchtet auf, bitte den eingebauten Akku baldmöglichst laden. Mit dem beiliegenden Batterieanschlusskabel kann mit einer externen 12-V-Stromversorgung weitergearbeitet werden. Dabei wird der eingebaute Akku der FX15 nicht geladen.

Genauigkeit +/- 0,5% des angezeigten Gewichtes
+/- ein Auflösungsschritt

Arbeitstemperatur -5°C bis +50°C

Standardauflösung	0 – 20 kg	100-g-Schritte
	20 – 50 kg	200-g-Schritte
	50 – 200 kg	500-g-Schritte
	200 – 500 kg	1-kg-Schritte
	500 – 2.000 kg	2-kg-Schritte

Die Auflösungen beziehen sich auf das Nettogewicht. Das auf den Wiegebalken ruhende Taragewicht (Behandlungsstand) beeinträchtigt die Auflösung nicht!

Hinweis für Systemaufbau

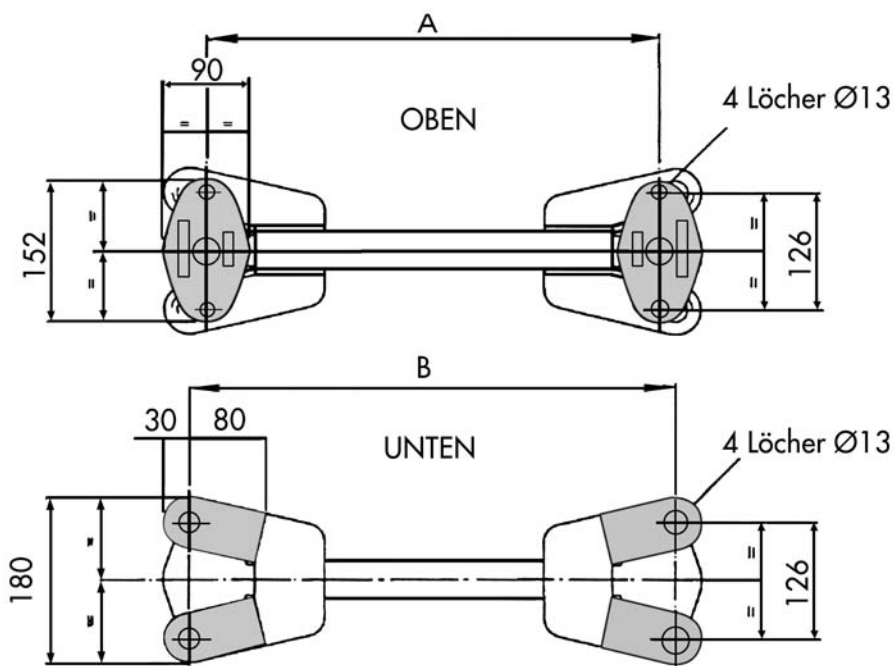
Die FX15 kann mit Befehlen über die RS-232-Schnittstelle von einem Prozessrechner oder PC gesteuert werden.



TEXAS TRADING GmbH
Landsberger Straße 33 · 86949 Windach
Tel. 08193/9313-0 · Fax 08193/9313-33

Wiegestäbe

Kapazität	Wiegekapazität max. 2.000 kg
Gesamtlänge	600 mm oder 1000 mm
Höhe	100 mm
Ausführung	Aluminium pulverbeschichtet, wasserdicht, mit 2 x 6 m Kabel und wasserdichten Steckern mit Schutzkappen



Die grauen Flächen zeigen die Lasteinleitungen für die Wiegestäbe. Stellen Sie sicher, dass die Wiegestäbe nur über die grauen Flächen belastet werden. Die Belastung sollte gleichmäßig erfolgen. Die Wiegeplattform soll auf allen vier Auflagen stehen und nicht kippen.

Wichtig: Vor eventuellem Schweißen an Plattform oder Behandlungsstand unbedingt Wiegestäbe entfernen! Die Wiegezellen können durch die Magnetfelder beim Lichtbogenschweißen zerstört werden!

Serie	Maße	A	B	Höhe
FX 600 = Länge 600 mm	Lochabstand	512 mm	546 mm	100 mm
FX1000 = Länge 1000 mm	Lochabstand	912 mm	946 mm	100 mm

Für weitere Informationen wenden Sie sich bitte an:



TEXAS TRADING GmbH
Landsberger Straße 33 · 86949 Windach
Tel. 08193/93 13- 0 · Fax 08193/9313-33