

# Gummimatte DAMONA

**Diese komfortable Gumimatte  
zeichnet sich durch folgende**

**Kriterien aus:**

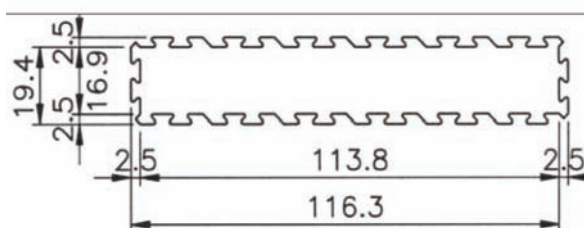
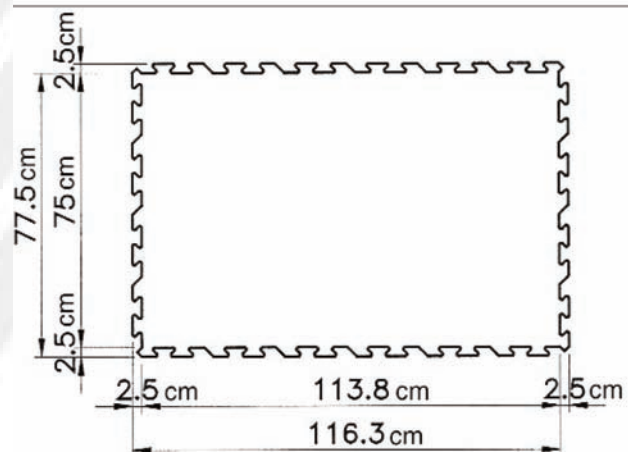
- ✓ Rutschfestigkeit
- ✓ gute Isolation
- ✓ Schalldämmung
- ✓ leichte Pflege
- ✓ partielle Austauschbarkeit

**Für Pferde einsetzbar in  
folgenden Bereichen:**

- ✓ Box
- ✓ Laufstall
- ✓ Offenstall
- ✓ Waschplatz
- ✓ Transporterrampe  
(Noppen nach  
oben)



Code	DAMONA
Abmessungen	116,3 x 77,5 x 2,0 cm
Netto-Verlegefläche	0,90 m <sup>2</sup> /St.
Farbe	schwarz
Material	hochwertiger vulkanisierter Neugummi
Gewicht	18,1kg/St. bzw. 20,1 kg/m <sup>2</sup>
Paletteninhalt	45 m <sup>2</sup>



## Gummimatte DAMONA Verlegeempfehlung

### Ermittlung Anzahl Matten

Über den Mattenkalkular, eine MS-Excel-Datei im Downloadbereich der Internetseite [www.mabomat.com](http://www.mabomat.com), können Sie ganz bequem die benötigte Mattenanzahl errechnen.

### Kreuzverbund

Die MABOMAT-Puzzerverbindung bietet 6 Verbindungspunkte auf der Längsseite und 4 Verbindungspunkte auf der Breitseite der Matte.

Durch die schleppende Verlegung – die nächste Mattenreihe wird mit dem Abschnitt aus der vorigen Reihe begonnen – ergibt sich der Kreuzverbund bei minimalem Verschnitt. Sollte sich aus der vorigen Reihe kein Abschnitt ergeben, ist die nächste Reihe mit einer halben Matte zu beginnen.

Um einen verwendbaren Abschnitt aus der ersten Mattenreihe zu erhalten, müssen die Schnitte in der dargestellten Reihenfolge erfolgen.

### Wandabstand

Gummi dehnt sich durch die Benutzung und durch Erwärmung aus. Kein oder zu geringer Wandabstand führen zwar üblicherweise nicht zu Wellenbildung, aber ein Wiedereinbau (z.B. nach Reinigung) wird erheblich erschwert oder unmöglich. Abhängig von Verlegetemperatur und Nutzung wird ein Wandabstand von ca. 0,5 bis 1% der Breite empfohlen.

### Untergrund

Beton oder Asphalt mit ebener Oberfläche oder Auskofferung mit zementgebundener Splittplanie

### Tipps für die Verlegung

Die Temperatur der Matten muss bei der Verlegung mindestens  $+5^{\circ}\text{C}$  aufweisen. Die Matten werden normalerweise schwimmend gelegt und nicht verschraubt.

Zum Schneiden verwenden Sie am besten eine Stichsäge mit feinzahnigem Sägeblatt oder ein Teppichmesser.

