

Bull Top Klauenpflegestand und Pflege- station für Bullen

Fangvorrichtung
Headgate
schließt manuell oder
automatisch. Keine
Voreinstellung der
Halsbreite erforder-
lich

Schenkel- ketten

Höhenverstellba-
rer **Unterfuß-
bügel** mit
Sicherheitskurbel
ergibt stabilen
Halt für den Flex-
einsatz

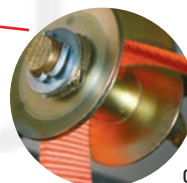
Der **Absperr-
bügel** gegen
seitliches
Wegdrängen
ist mit
einem Hand-
griff wegge-
klappt.



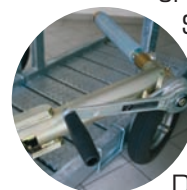
Stabiler **Stahlrahmen**,
feuerverzinkt

Boden
hygienisch und
rutschfest

Die **Gurtstraf-
fer** haben eine stu-
fenlose
Schnellfi-
xierung
und er-
möglich-
en auch
langsam-
es Absen-
ken
unter Be-
lastung.



Seitlich aus-
schwenkbare **Vor-
derfußwinden**
ermöglichen
Schneiden
in ange-
nehmer
Arbeits-
höhe,
DS Sicher-
heitskurbel



**Hinterfuß-
anhebung**
händisch über Seil-
winde oder elektrisch
220 V

	Größe M	Größe S
Code	BULLTP	BULLS
Abmessungen	2,35 x 0,90 x 1,80	2,15 x 0,80 x 1,80
Gewicht	460 kg	
für Tiere	von 300 – 900 kg Lebendgewicht	
Oberfläche	verzinkt / Fangvorrichtung lackiert	

Bull Top Lieferumfang

Serienausstattung

- ✓ Kompletter Grundrahmen verzinkt
- ✓ Kopf-Fangvorrichtung Headgate, Handbedienung oder Automatik
- ✓ Vorderfußwinden links und rechts ausschwenkbar
- ✓ Hinterfußanhebung über Seilwinde
- ✓ Unterfußbügel hinten mit Sicherheitskurbel
- ✓ Sicherungselemente (Brustgurt, Knie- und Schenkelkette)
- ✓ Bedienungsanleitung
- ✓ Boden – hygienisch und rutschfest
- ✓ Absperrbügel links und rechts, klappbar

Zusatzausrüstung

<input type="checkbox"/> Elektrische Hinterfußanhebung 220/500	80630
<input type="checkbox"/> Schlepper 3-Punktaufnahme	81400
<input type="checkbox"/> Stallgassenräder mit Achse für Snap Top	83170
<input type="checkbox"/> Stallgassen-Hinterräder mit Konsole	83175
<input type="checkbox"/> Wiegebalken mit Anzeige und Netzgerät	91100
<input type="checkbox"/> Gummimatte Bull Top 0,8 x 2,2 m, 18 mm	10119
<input type="checkbox"/> Gummimatte Bull Top 1,0 x 2,2 m, 18 mm	10119

Art.Nr.

Serienteile

(zum Nachrüsten von älteren Geräten und Fremdfabrikaten)

<input type="checkbox"/> Vorderfußhalter links komplett	96000
<input type="checkbox"/> Vorderfußhalter rechts komplett	97000
<input type="checkbox"/> Hinterfußanhebung komplett	80010
<input type="checkbox"/> Brustgurtwinde komplett vz	80300
<input type="checkbox"/> Schenkelketten Lösehebel	80400
<input type="checkbox"/> Schenkelketten mit Schutzschlauch	80450
<input type="checkbox"/> Gelenkgurt	90193
<input type="checkbox"/> Bauchgurt für Snap Top	83493
<input type="checkbox"/> Oberfußgurt 40 x 1100 mm	84993
<input type="checkbox"/> Fußseil 12 mm x 2,10 m	90233
<input type="checkbox"/> Headgate	81100
<input type="checkbox"/> Absperrbügel	87600
<input type="checkbox"/> Absperrkette vz. L 2000 mm	82633

Art.Nr.

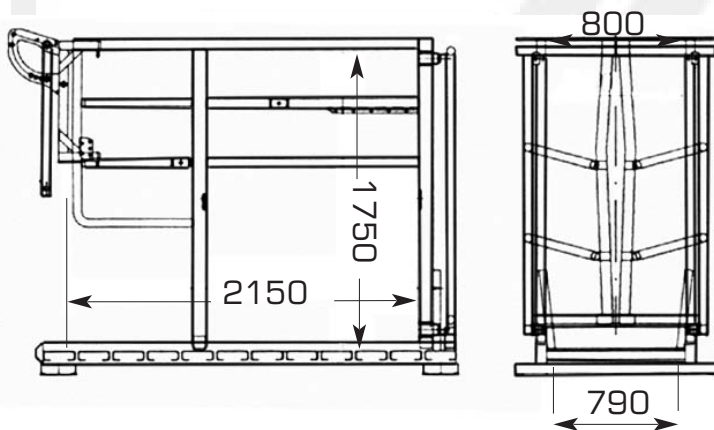
Snap Top / Bull Top im Einsatz



Vorderfuß- und Hinterfußanhebung für bequeme und mühelose Arbeit

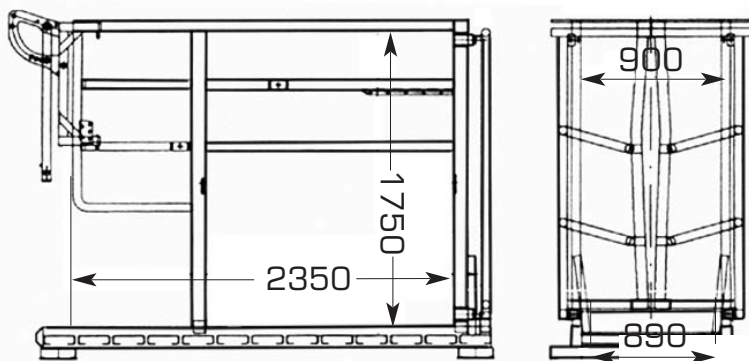
Optimal integriert im Treibgang mit freiem Durchgang

Bull Top Maße



**Bull Top „S“
Innenmaße in mm**

Länge 2150
Breite Boden 790
Breite Rahmen 800
Höhe 1750
Gewicht 460 kg



**Bull Top „M“
Innenmaße in mm**

Länge 2350
Breite Boden 890
Breite Rahmen 900
Höhe 1750
Gewicht 470 kg

**Empfohlener Platzbedarf
für Bull Top M:**
Länge ca. 5000 mm
Breite ca. 2800 mm

